

		SX9000	SXR9	SX6000
MOTOR		IVECO	IVECO	IVECO
Modelo	kW	N45MNS	N45MNT	N45MNT
Energía Neta		75	94	94
@ rpm		2300	2300	2300
Dislocación	cc ³	4485	4485	4485

TRANSMISIÓN		LA NAVETTE DE PUISSANCE D'ITL, 4 VITESSES EXPÉDIENT ET S'INVERSENT AVEC LE CONVERTISSEUR DE COUPLE		
Modelo		TRAIN RÉSISTANT D'ENTRAÎNEMENT		
		BOÎTE DE TRANSFERT DE RÉDUCTION DE VITESSE		

ÁRBOLES Y FRENOS		SPICER		
		LES DOUBLES AXES RÉSISTANTS DE RÉDUCTION ONT TOTALEMENT ENFERMÉ LES FREINS À DISQUE IMMERGÉS PAR HUILE		
		AXE D'AVANT DE FREIN DE STATIONNEMENT DE TRANSMISSION SEULEMENT		

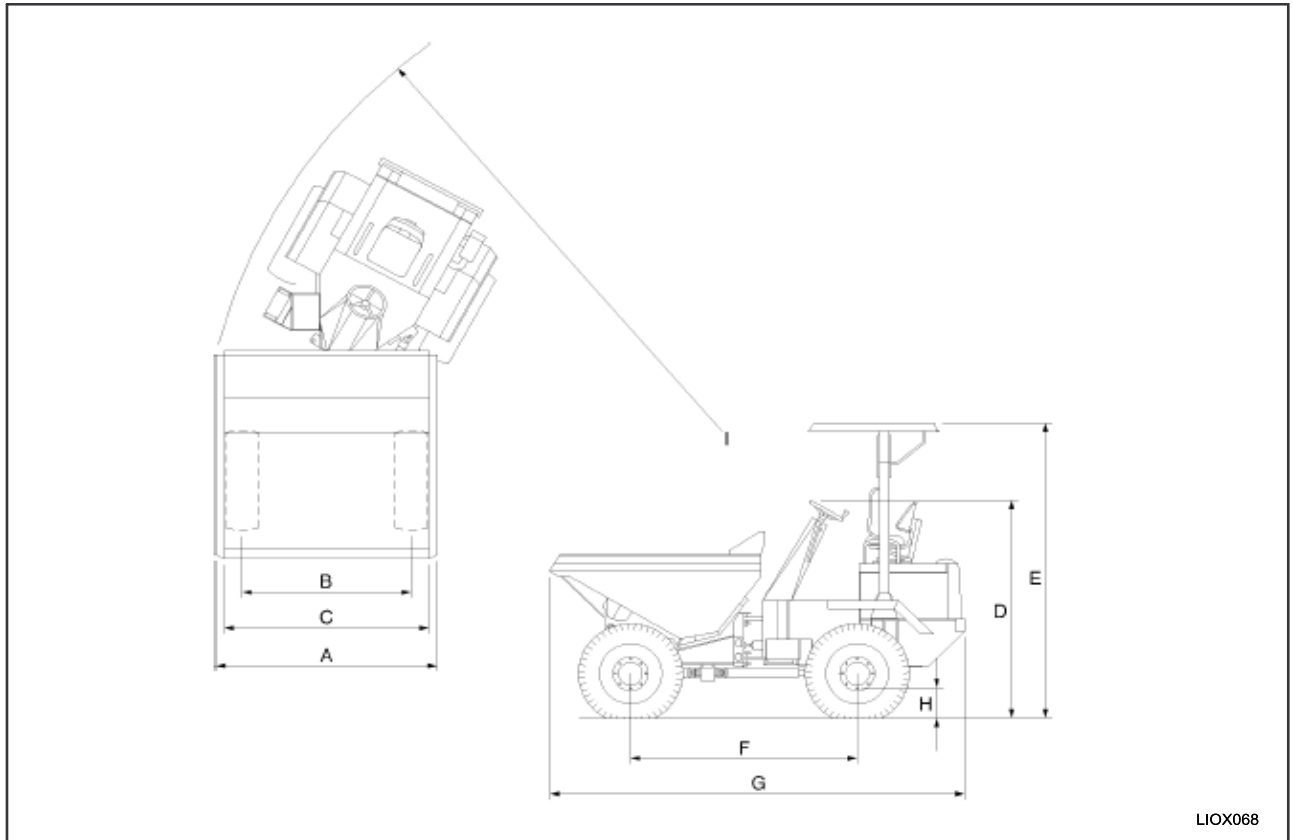
RUEDAS Y NEUMÁTICOS		18.0-19.5		500/60-22.5		500/60-22.5	
Tipo		16 PLY		12 PLY		12 PLY	
Esfuerzo de torsión De la Tuerca De la Rueda	Nm	680		680		680	
Frente/Parte posterior De la Presión	bar	4.50	4.00	4.25	4.00	4.25	4.00

CAPACIDADES FLÚIDAS							
Combustible	Ltr	68		68		68	
Aceite Hidráulico	Ltr	40		40		40	
Aceite De Motor	Ltr	12.85		12.85		12.85	
Líquido refrigerador	Ltr						
Aceite De la Caja de engranajes	Ltr	15		15		15	
Aceite De la Caja De la Transferencia	Ltr	1.5		1.5		1.5	
Aceite Delantero Del Árbol	Ltr	23		23		23	
Aceite Con eje trasero	Ltr	23		23		23	

PRESIONES							
Casquillo De Radiador	bar	0.68		0.68		0.68	
Relevación Principal Hidráulica	bar	160		160		160	

VELOCIDAD DEL CAMINO		mph	kph	mph	kph	mph	kph
1r Engranaje		3.0	4.8	3.0	4.8	3.1	5.0
2r Engranaje		4.9	7.8	4.9	7.8	4.9	7.8
3r Engranaje		9.2	14.7	9.2	14.7	9.2	14.7
4r Engranaje		16.7	26.8	16.7	26.8	16.7	26.8
Revés		N/A	N/A	N/A	N/A	N/A	N/A

CARGA ÚTIL		Toneladas	9	9	10
Capacidad Del Agua	Ltr		2052		
Capacidad Pulsada	Ltr		3287	3186	3980
Capacidad Apilada	Ltr		4320	4366	4821



LIOX068

			SX9000	SXR9	SK10
Dimensiones:					
Máquinas cabidas con los neumáticos estándares					
A	Anchura Total	mm	2495	2458	2485
B	Pista	mm	1870	1960	1960
C	Neumáticos Excesivos De la Anchura	mm	2310	2430	2430
D	Altura Total	mm	2140	2308	2308
E	Altura Total (Con ROPS/FOPS)	mm	3170	3246	3246
F	Distancia entre ejes	mm	2400	2400	2400
G	Largura Total	mm	4250	4797	4466
H	Separación De tierra	mm	430	440	440
I	Radio Que da vuelta Exterior	mm	12400	13000	13000
	Peso De Unladen	kg	4473	5139	4920